

ГОСТ 10007—80

МЕЖГОСУДАРСТВЕННЫЙ СТАНДАРТ

ФТОРОПЛАСТ-4
ТЕХНИЧЕСКИЕ УСЛОВИЯ

Издание официальное



Москва
Стандартинформ
2005

МЕЖГОСУДАРСТВЕННЫЙ СТАНДАРТ

ФТОРОПЛАСТ-4

Технические условия

Polytetrafluoroethylene.
SpecificationsГОСТ
10007—80МКС 83.080.20
ОКП 22 1312

Дата введения 01.07.81

Настоящий стандарт распространяется на фторопласт-4, представляющий собой продукт полимеризации тетрафторэтилена.

Фторопласт-4 предназначается для изготовления изделий, пленок, обладающих высокими диэлектрическими свойствами, стойкостью к сильным агрессивным средам и работающих при температуре до плюс 260 °С.

Настоящий стандарт устанавливает требования к фторопласту-4, изготавливаемому для нужд народного хозяйства и экспорта.

(Измененная редакция, Изм. № 2).

1. МАРКИ И ТЕХНИЧЕСКИЕ ТРЕБОВАНИЯ

1.1. В зависимости от свойств и назначения фторопласт-4 выпускают следующих марок, которые рекомендуются:

С — для изготовления специзделий;

П — для изготовления электроизоляционной и конденсаторной пленок;

ПН — для изготовления электротехнических изделий и других изделий повышенной надежности, а также электроизоляционных, изоляционных и пористых, вальцованных пленок и прокладочной ленты.

Допускается в отдельных случаях при отсутствии фторопласта-4 марки С применять фторопласт-4 марки ПН для изготовления изделий спецназначения.

О — для изготовления изделий общего назначения и композиций;

Т — для изготовления толстостенных изделий и трубопроводов.

(Измененная редакция, Изм. № 1).

1.2. По Общесоюзному классификатору промышленной и сельскохозяйственной продукции код ОКП для каждой марки должен соответствовать указанному в табл. 1.

Таблица 1

Марка	Код ОКП
С	22 1312 0101 01
П	22 1312 0102 00
ПН	22 1312 0103 10
О	22 1312 0104 09
Т	22 1312 0105 08

Пример условного обозначения фторопласта-4 марки П:

Фторопласт-4 П ГОСТ 10007—80

Издание официальное



Перепечатка воспрещена

© Издательство стандартов, 1980

© Стандартиформ, 2005

1.3. Фторопласт-4 изготавливают в соответствии с требованиями настоящего стандарта по технологическому регламенту, утвержденному в установленном порядке.

1.4. Показатели качества фторопласта-4 должны соответствовать требованиям и нормам, указанным в табл. 2.

Таблица 2

Наименование показателя	Норма для марки					Метод испытания
	С	П	ПН	О	Т	
1. Внешний вид	Легко комкующийся порошок белого цвета без видимых включений			Легко комкующийся порошок белого цвета		По п. 4.4
2. Внешний вид пластины: цвет	Белый однородный			Белый однородный. Допускается серый или кремовый оттенок		По п. 4.5
чистота	Не определяют		В соответствии с образцом, утвержденным в установленном порядке			
3. Массовая доля влаги, %, не более	0,02	0,02	0,02	0,02	0,02	По ГОСТ 11736 и п. 4.6 настоящего стандарта
4. Плотность, г/см ³ , не более	2,18	2,18	2,19	2,20	2,21	По ГОСТ 15139 и п. 4.7 настоящего стандарта
5. Прочность при разрыве незакаленного образца, МПа (кгс/см ²), не менее	27 (270)	26 (260)	25 (250)	23 (230)	15 (150)	По ГОСТ 11262 и п. 4.8 настоящего стандарта
6. Относительное удлинение при разрыве незакаленного образца, %, не менее	350	350	350	350	280	То же
7. Термостабильность, ч, не менее	100	100	100	100	15	По п.4.9
8. Электрическая прочность [толщина образца (0,100 ± 0,005) мм при постоянном напряжении], кВ/мм, не менее	50	60	50	Не определяют		По ГОСТ 6433.3 и п. 4.10 настоящего стандарта
9. Внешний вид строганой пленки	Без металлических включений, отверстий и трещин, чистота и однородность окраски должны соответствовать образцу, утвержденному в установленном порядке			Не определяют		По п. 4.11
10. Относительное удлинение при разрыве строганой пленки в поперечном направлении, %, не менее	Не определяют	175	Не определяют			По ГОСТ 11262 и п. 4.12 настоящего стандарта

(Измененная редакция, Изм. № 1, 2).

1.5. Дополнительные показатели качества фторопласта-4 приведены в приложении 1.

2. ТРЕБОВАНИЯ БЕЗОПАСНОСТИ

2.1. Фторопласт-4 при температуре до 260 °С невзрывоопасен. Относится к группе трудногорючих материалов по ГОСТ 12.1.044. Температура самовоспламенения в слое 520 °С. Температура воспламенения в слое не наблюдается до температуры самовоспламенения.

(Измененная редакция, Изм. № 1, 2).

2.2. При нагревании фторопласта-4 свыше 260 °С могут выделяться летучие продукты термooкислительной деструкции, содержащие в своем составе фтористый водород, перфторизобутилен, оксид углерода и тетрафторэтилен.

2.3. Предельно допустимые концентрации в воздухе рабочей зоны производственных помещений согласно ГОСТ 12.1.005 приведены в табл. 3.

Таблица 3

Наименование вещества	Предельно допустимая концентрация, мг/м ³	Класс опасности
Водород фтористый	0,5/0,1	1
Перфторизобутилен	0,1	1
Углерода оксид	20	4
Аэрозоль фторопласта-4	10	4
Тetraфторэтилен	30	4

2.4. При превышении предельно допустимых концентраций фтористый водород, тетрафторэтилен, перфторизобутилен раздражают слизистые оболочки дыхательных путей, вызывают воспалительные процессы органов дыхания, а при высоких концентрациях — отек легких.

Оксид углерода вызывает удушье, действует на центральную нервную систему.

Вдыхание высокодисперсных частиц самого полимера, а также летучих продуктов, выделяющихся из фторопласта-4 при нагревании, вызывает явление «полимерной» лихорадки, напоминающее металлическую (высокая температура, озноб, раздражение верхних дыхательных путей, одышка, кашель).

2.2—2.4. (Измененная редакция, Изм. № 2).

2.5. Производственные помещения должны быть обеспечены техническими средствами контроля состояния воздушной среды.

2.6. Работа с фторопластом-4 должна проводиться в производственных помещениях, оборудованных приточно-вытяжной вентиляцией. Оборудование должно иметь местную вытяжную вентиляцию.

2.7. Включение открытых нагревательных приборов (электроплиток) или приборов с поверхностью, нагретой свыше 260 °С, разрешается только в вытяжных шкафах при включенной местной вытяжной вентиляции.

2.8. В производственных помещениях должен быть вывешен знак «Запрещается курить» по ГОСТ 12.4.026*.

2.9. При работе с фторопластом-4 возможно скопление зарядов статического электричества. Для уменьшения скопления зарядов статического электричества относительная влажность на рабочих местах должна быть не менее 50 %.

Для защиты от статического электричества металлические конструкции должны быть заземлены по ГОСТ 12.1.018.

2.10. Работу в аварийных случаях (перегрев печей, нагревательных приборов, пожар и т. д.) следует проводить в противогазах марок ПШ-1, ПШ-2, ИП-46 и ИП-48, КИП 8.

При загорании фторопласта-4 применяют средства пожаротушения: распыленную воду, пену, песок, асбестовое одеяло, углекислотный огнетушитель.

2.8—2.10. (Измененная редакция, Изм. № 2).

2.11. Периодичность санитарно-химического контроля воздуха рабочей зоны устанавливается органами санитарного надзора по ГОСТ 12.1.005.

* На территории Российской Федерации действует ГОСТ Р 12.4.026—2001.

2.12. Вредные вещества, выделяющиеся при разложении фторопласта-4, обладают способностью к кумуляции.

2.11, 2.12. **(Введены дополнительно, Изм. № 1).**

2.13. Отходы фторопласта-4 подлежат переработке.

(Измененная редакция, Изм. № 2).

2.14. При работе с фторопластом-4 специальных мер по защите природной среды от вредных воздействий не требуется.

(Введен дополнительно, Изм. № 1).

2.15. Работу, связанную с упаковыванием, рыхлением и рассевом фторопласта-4, следует проводить в респираторе типа «Лепесток» по ГОСТ 12.4.028.

(Введен дополнительно, Изм. № 2).

3. ПРАВИЛА ПРИЕМКИ

3.1. Фторопласт-4 принимают партиями. За партию фторопласта-4 марок С, П, ПН и О принимают его количество, полученное от одной операции полимеризации (без полимера, снятого со стенок реактора при его выгрузке) и сопровождаемое одним документом о качестве, а марки Т — любое количество фторопласта-4, сопровождаемое одним документом о качестве.

3.2. Каждая партия фторопласта-4 должна сопровождаться документом, удостоверяющим ее качество или соответствие требованиям настоящего стандарта.

Документ должен содержать:

- наименование или товарный знак предприятия-изготовителя;
- наименование продукции и марки;
- номер партии, количество единиц продукции в партии;
- дату изготовления;
- массу нетто;

- показатели качества фторопласта-4 по проведенным испытаниям или подтверждение о соответствии фторопласта-4 требованиям настоящего стандарта;

- обозначение настоящего стандарта.

(Измененная редакция, Изм. № 2).

3.3. Для контроля качества фторопласта-4 отбирают от партии 20 % единиц продукции, но не менее чем три единицы.

3.4. При получении неудовлетворительных результатов испытаний хотя бы по одному из показателей по нему проводят повторные испытания на удвоенном количестве единиц продукции той же партии.

Результаты повторных испытаний распространяют на всю партию.

3.5. Массовую долю влаги определяют на каждой десятой партии полимера.

3.6. Термостабильность всех марок фторопласта-4 определяют один раз в квартал не менее чем на пяти партиях каждой марки полимера.

3.5, 3.6. **(Введены дополнительно, Изм. № 1).**

3.7. Прочность при разрыве и относительное удлинение при разрыве определяют на каждой пятой партии полимера.

3.8. При получении неудовлетворительных результатов периодических испытаний испытания переводят в приемосдаточные до получения положительных результатов на двух партиях подряд.

3.7, 3.8. **(Введены дополнительно, Изм. № 2).**

4. МЕТОДЫ ИСПЫТАНИЙ

4.1. Отбор проб

4.1.1. Отобранные точечные пробы тщательно перемешивают и объединенную пробу массой (300 ± 10) г помещают в чистую сухую, плотно закрываемую тару, на которую наклеивают этикетку или прикрепляют бирку с указанием наименования продукта, номера партии, даты отбора пробы.

Для испытания фторопласта-4 марок С, П и ПН отбирают дополнительную пробу для контрольной заготовки массой (550 ± 50) г.

(Измененная редакция, Изм. № 1).

4.2. Изготовление образцов

4.2.1. Оборудование, средства измерений, материалы и реактивы

С. 5 ГОСТ 10007—80

Пресс гидравлический усилием 490—981 кН (50—100 тс).

Пресс гидравлический ручной усилием 38,8 кН (3,96 тс).

Пресс-формы размером 130 × 100 × 50 и 130 × 130 × 50 мм.

Пресс-форма для изготовления заготовки в форме втулки наружным диаметром (75 ± 5) мм и внутренним — (30 ± 5) мм.

Пресс-форма с пуансоном диаметром (26 ± 1) мм.

Термопечь с принудительной циркуляцией воздуха и вращающимся подом, с автоматической регулировкой температуры до 500 °С; погрешность регулирования температуры ± 5 °С.

Ванна с водой, имеющей температуру не выше 25 °С.

Сито с сеткой № 1К по ГОСТ 6613 или рыхлитель механический, описание которого приведено в приложении 2.

Преобразователь термоэлектрический ТХК в комплекте с регулирующим прибором класса точности 0,5 и диапазоном измерений от 0 °С до 600 °С по ГОСТ 3044*.

Секундомер.

Термометры по ГОСТ 28498 с ценой деления 2 °С и 0,1 °С с максимальной шкалой измерения до 500 °С и до 55 °С соответственно.

Нож штанцевый для вырубki образцов типа I по ГОСТ 11262.

Нож штанцевый для вырубki дисков диаметрами (26 ± 1) мм.

Пластины алюминиевые.

Одеяло асбестовое из ткани по ГОСТ 2198 или ГОСТ 6102.

Калька по ГОСТ 892.

Спирт этиловый ректификованный технический по ГОСТ 18300.

Микрометр МК-25—2 по ГОСТ 6507.

Микрометр МР-25 по ГОСТ 4381.

Микрокатор типа 2 ИГП по ГОСТ 28798.

Стеклоткань по ГОСТ 19907.

Весы лабораторные общего назначения по ГОСТ 24104** 4-го класса точности с пределом взвешивания 0—500 г и 2-го класса точности с пределом взвешивания 0—200 г.

Весы ВНЦ-2.

(Измененная редакция, Изм. № 1, 2).

4.2.2. Для определения внешнего вида пластины из фторопласта-4 и механических характеристик изготавливают пластины размером $130 \times 100 \times (2,0 \pm 0,2)$ мм следующим образом: (51 ± 1) г фторопласта-4, протертого через сито с сеткой № 1К или пропущенного через рыхлитель, взвешивают, равномерно распределяют в пресс-форме размером $130 \times 100 \times 50$ мм и прессуют при комнатной температуре и удельном давлении $(29,4 \pm 2,4)$ МПа (300 ± 25 кгс/см²) с выдержкой в течение 1 мин. Полученную пластину помещают в термопечь, нагретую до (375 ± 5) °С. Пластины выпекают в термопечи при (375 ± 5) °С в течение $(13,0 \pm 0,5)$ ч, с последующим медленным охлаждением в печи до (200 ± 10) °С (скорость охлаждения 0,5—1 °С/мин). Пластины выгружают в асбестовое одеяло, выдерживают не менее 2 ч, а затем охлаждают на воздухе не менее 1 ч до комнатной температуры.

(Измененная редакция, Изм. № 1, 2).

4.2.3. Допускается выпекать пластины, диски и заготовки при температуре до 390 °С. В этом случае в документе, сопровождающем партию продукта, указывают температуру выпечки.

(Измененная редакция, Изм. № 1).

4.2.4. Для определения плотности и термостабильности изготавливают диски диаметром (26 ± 1) мм прессованием $(3,5 \pm 0,2)$ г фторопласта-4 при комнатной температуре и удельном давлении $(29,4 \pm 2,4)$ МПа (300 ± 25 кгс/см²) с выдержкой в течение 1 мин.

Для определения плотности диски выпекают по пп. 4.2.2 или 4.2.3. Допускается вырубать диски из пластины, изготовленной по пп. 4.2.2 или 4.2.3.

(Измененная редакция, Изм. № 1, 2).

4.2.5, 4.2.6. **(Исключены, Изм. № 1).**

4.2.7. Для определения электрической прочности, внешнего вида и относительного удлинения строганой пленки изготавливают пленку толщиной $(0,100 \pm 0,005)$ мм, шириной (55 ± 5) мм следующим

* На территории Российской Федерации действует ГОСТ Р 8.585—2001.

** С 1 июля 2002 г. введен в действие ГОСТ 24104—2001.

образом: (425 ± 25) г фторопласта-4, протертого через сито с сеткой № 1К или пропущенного через рыхлитель, прессуют в заготовку в форме втулки с наружным диаметром (75 ± 5) мм и внутренним — (30 ± 5) мм. Прессование проводят с пятиминутной выдержкой при комнатной температуре и удельном давлении $(29,4 \pm 2,4)$ МПа $[(300 \pm 25)$ кгс/см²].

Спрессованную заготовку выпекают в электропечи с принудительной циркуляцией воздуха и вращающимся подом при (375 ± 5) °С или по п. 4.2.3. Подъем температуры проводят со скоростью $0,5—1,5$ °С/мин с выдержкой (200 ± 5) °С в течение $(1,00 \pm 0,25)$ ч, при (300 ± 5) °С в течение $(2,00 \pm 0,25)$ ч. Заготовки охлаждают в печи со скоростью понижения температуры $0,5—1,0$ °С/мин и выдержкой по $(1,00 \pm 0,25)$ ч при температурах 300, 250 и 200 °С.

Заготовки выпекают до их просветления, когда становятся видными грани внутреннего отверстия. Выгруженную при (200 ± 5) °С в асбестовое одеяло заготовку выдерживают в течение $(2,00 \pm 0,25)$ ч, затем охлаждают на воздухе не менее 3 ч и строгают в пленку на любом токарном станке с поперечной подачей с частотой вращения при строжке не более 150 об/мин.

(Измененная редакция, Изм. № 1, 2).

4.3. Перед проведением физико-механических испытаний образцы кондиционируют на воздухе по ГОСТ 12423 при температуре (23 ± 2) °С, пластины — не менее 3 ч, строганую пленку — не менее 1 ч. При этом относительная влажность не нормируется.

Перед проведением электрических испытаний образцы выдерживают в комнатных условиях, при температуре 15 °С— 35 °С и относительной влажности не более 75 %, не менее 1 ч по ГОСТ 6433.1.

(Измененная редакция, Изм. № 2).

4.4. Внешний вид порошка фторопласта-4 определяют визуально без применения увеличительных приборов.

4.5. Внешний вид пластины (цвет и чистоту) определяют визуально на образце, изготовленном по пп. 4.2.2 или 4.2.3. Цвет определяют в отраженном свете на листе белой бумаги, чистоту — сравнением образца в проходящем свете лампы мощностью 100 Вт с образцом, утвержденным в установленном порядке.

(Измененная редакция, Изм. № 2).

4.6. Определение массовой доли влаги

4.6.1. Проведение испытания

Массовую долю влаги определяют по ГОСТ 11736 или высушиванием с помощью лампы инфракрасного излучения. (8 ± 1) г фторопласта-4 взвешивают в предварительно высушенном до постоянной массы стаканчике типа СН 34/12 или СН 45/13 по ГОСТ 25336. Результат взвешивания в граммах записывают с точностью до четвертого десятичного знака. Лампу устанавливают вертикально под тягой. Расстояние между нижней точкой лампы и поверхностью стола должно быть (65 ± 5) мм.

Для уменьшения потерь тепла вокруг лампы устанавливают металлическое ограждение, обтянутое асбестовым полотном.

Для прогрева лампу включают за 5 мин до начала испытания. Стаканчик с навеской помещают в световом круте на 30 мин. Затем охлаждают в эксикаторе до комнатной температуры, взвешивают, результат взвешивания в граммах записывают с точностью до четвертого десятичного знака и снова помещают под лампу на 10 мин, охлаждают в эксикаторе не менее 30 мин до комнатной температуры и снова взвешивают с той же погрешностью.

Последние операции (прогрев в течение 10 мин, охлаждение не менее 30 мин до комнатной температуры и взвешивание) повторяют до получения постоянной массы.

4.6.2. Обработка результатов

Массовую долю влаги (X) в процентах вычисляют по формуле

$$X = \frac{(m - m_1) \cdot 100}{m},$$

где m — масса навески до сушки, г;

m_1 — масса навески после сушки, г.

При возникших разногласиях массовую долю влаги определяют по ГОСТ 11736.

За результат испытания принимают среднеарифметическое значение результатов двух парал-

тельных определений, абсолютное значение допускаемого расхождения между которыми не должно превышать 0,005 % при доверительной вероятности $P = 0,95$.

(Измененная редакция, Изм. № 1).

4.7. Определение плотности

Плотность определяют по ГОСТ 15139 гидростатическим взвешиванием двух дисков из фторопласта-4, изготовленных по п. 4.2.4.

Перед испытанием у выпеченных дисков лезвием бритвы или ножа обрезают края по окружности для того, чтобы избежать недопрессованных и непроплавленных участков.

После этого в диске прокалывают отверстие размером около 1 мм, через которое протягивают капроновую нить и завязывают ее петлей. Испытание проводят при температуре дистиллированной воды (ГОСТ 6709) $(23,0 \pm 0,5) ^\circ\text{C}$. Воду предварительно кипятят и охлаждают до указанной температуры. Для лучшего смачивания поверхности диска в воду добавляют 2—3 капли поверхностно-активного вещества ОП-7 по ГОСТ 8433 или неонол АФ 9—10 и АФ 9—12 по нормативно-технической документации.

За результат испытания принимают среднеарифметическое значение двух параллельных определений, допускаемое расхождение между которыми не должно превышать $0,005 \text{ г/см}^3$ при доверительной вероятности $P = 0,95$.

Массу капроновой нити и смачивающего вещества при расчете плотности не учитывают.

4.8. Определение прочности при разрыве и относительного удлинения при разрыве незакаленного образца

Прочность при разрыве и относительное удлинение при разрыве определяют по ГОСТ 11262 на трех образцах типа 1 шириной $(6,0_{-0}^{+0,4})$ мм. Образцы вырезают из пластины толщиной $(2,0 \pm 0,2)$ мм, изготовленной по пп 4.2.2 или 4.2.3.

Испытания проводят при $(23 \pm 2) ^\circ\text{C}$ с постоянным нарастанием нагрузки до разрыва образца со скоростью раздвижения захватов машины (100 ± 10) мм/мин.

За результат испытания принимают среднеарифметическое значение результатов трех параллельных определений, каждое из которых не должно отличаться более чем на 10 % от вычисленного среднеарифметического значения при доверительной вероятности $P = 0,95$.

4.9. Определение термостабильности

Термостабильность фторопласта-4 определяют на двух дисках диаметром (26 ± 1) мм, изготовленных по п. 4.2.4.

Диски размещают на алюминиевой пластине и помещают в термощкаф с циркуляцией воздуха и автоматической регулировкой температуры до $500 ^\circ\text{C}$, погрешность регулирования температуры — $\pm 5 ^\circ\text{C}$. Диски выдерживают в термощкафу при $(415 \pm 5) ^\circ\text{C}$ в течение $(15,0 \pm 0,5)$ ч для марки Т и $(100,0 \pm 0,5)$ ч — для остальных марок. Затем диски вынимают из шкафа и быстро охлаждают, погружая их в ванну с водой при комнатной температуре (не выше $25 ^\circ\text{C}$). Для визуального осмотра охлажденные диски подносят к обычной электрической лампе мощностью 100 Вт и просматривают всю поверхность. На дисках не должно быть трещин, вздутий, пузырей и других признаков разложения. После этого диск разрезают по плоскости ножом на четыре части и снова проверяют плоскости разреза на отсутствие признаков разложения.

4.7—4.9. **(Измененная редакция, Изм. № 1, 2).**

4.10, 4.11. **(Исключены, Изм. № 1).**

4.12. Определение электрической прочности

Электрическую прочность определяют по ГОСТ 6433.3 при постоянном напряжении на строганой пленке, изготовленной по п. 4.2.7. Высоковольтная установка должна отвечать требованиям, указанным в ГОСТ 6433.3.

Электрическую прочность определяют при плавном подъеме напряжения. Скорость подъема напряжения должна быть такой, чтобы пробой происходил в диапазоне от 10 до 20 с после начала подъема напряжения.

При испытании применяют электроды из нержавеющей стали или латуни ГОСТ 17711. Давление электрода на материал $(49—98,1) \cdot 10^2$ Па ($50—100 \text{ гс/см}^2$). Рабочие поверхности электродов должны быть ровными с параметром шероховатости поверхности R_a не более $0,32 \text{ мкм}$ по ГОСТ 2789. Допускаются гальванические покрытия рабочей поверхности электродов, например никелем.

Электроды должны иметь следующие размеры: верхний электрод — диаметром $(25,0 \pm 0,2)$ мм,

высотой не менее 25 мм с закруглением краев радиусом 2,5 мм; нижний электрод — диаметром $(75,0 \pm 0,2)$ мм, высотой 15 мм с закруглением краев радиусом 3 мм.

Электрическую прочность определяют на пленке в один слой.

На образце длиной 1 м проводят 10 определений. За результат испытания принимают среднеарифметическое значение результатов 10 определений, из которых значение менее 30 кВ/мм допускается не более чем в трех определениях.

При перекрытии пленки при пробое указанные выше электроды заменяют электродами следующих размеров:

- верхний электрод — диаметром $(10,0 \pm 0,2)$ мм с закруглением краев радиусом 1 мм;
- нижний электрод — диаметром $(25,0 \pm 0,2)$ мм с закруглением краев радиусом 2,5 мм.

Толщину пленки определяют вблизи места пробоя не менее чем в трех местах микрокатером 2 ИГП по ГОСТ 28798 или любым другим прибором с ценой деления 0,002 мм. За толщину пленки принимают среднеарифметическое значение трех измерений.

(Измененная редакция, Изм. № 1, 2).

4.13. Определение внешнего вида строганой пленки

Внешний вид строганой пленки определяют осмотром ее невооруженным глазом по всей длине пленки, полученной по п. 4.2.7, сравнением с образцом, утвержденным в установленном порядке. Строганая пленка должна быть в виде одного куска. Однородность окраски определяют на заготовке в процессе ее строжки визуальным сравнением с образцом, утвержденным в установленном порядке, или методом контроля «темной полосы» (приложение 3).

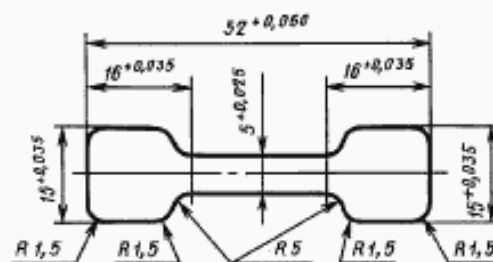
4.14. Определение относительного удлинения при разрыве строганой пленки в поперечном направлении

Относительное удлинение при разрыве строганой пленки определяют по ГОСТ 11262 на образцах толщиной $(0,100 \pm 0,005)$ мм, вырубленных в поперечном направлении пленки, изготовленной по п. 4.2.7 штампом с шириной рабочей части 5 мм, длиной 20 мм равномерно на отрезке строганой пленки, равном 1 м (см. чертеж).

Испытание проводят при температуре (23 ± 2) °С и скорости раздвижения захватов испытательной машины (100 ± 10) мм/мин.

За результат испытания принимают среднеарифметическое значение пяти определений.

(Измененная редакция, Изм. № 1, 2).



5. УПАКОВКА, МАРКИРОВКА, ТРАНСПОРТИРОВАНИЕ И ХРАНЕНИЕ

5.1. Фторопласт-4 упаковывают в двойные полиэтиленовые мешки-вкладыши по нормативно-технической документации, которые заваривают или плотно завязывают кордовой нитью или цветными нитками 0 или 00 по ГОСТ 6309 и вкладывают в трехслойные бумажные мешки НМ (ГОСТ 2226).

При засыпке в мешки фторопласт-4 не должен быть утрамбован. Масса нетто одного мешка — не более 15 кг.

При иногородних отправках мелкими партиями бумажные мешки с полимером упаковывают в деревянные ящики типа П—1 № 63 и 69 или типа Ш—1 № 38 по ГОСТ 18573.

При отправках мелкими партиями бумажные мешки с полимером упаковывают в деревянные ящики типа П—1 № 16—1, 27—1 или 28—1 по ГОСТ 18573.

(Измененная редакция, Изм. № 1, 2).

5.2. На каждый мешок наклеивают этикетку или прикрепляют бирку с указанием:

- наименования или товарного знака предприятия-изготовителя;
- наименования продукции и марки;
- номера партии;
- массы брутто и нетто;
- даты изготовления;
- обозначения настоящего стандарта.

Допускается наносить обозначение марки на мешки штампом или наклеиванием этикетки.

С. 9 ГОСТ 10007—80

5.3. На каждый бумажный мешок ставят штамп с указанием номера партии, наименования продукции и марки.

5.4. На грузовые места наносят транспортную маркировку по ГОСТ 14192 с указанием основных, информационных, дополнительных надписей и манипуляционного знака «Беречь от влаги», знака опасности по ГОСТ 19433 (класс опасности 9, подкласс 9.1).

На свободном от транспортной маркировки месте указывают следующие данные:

- наименование продукции и марку;
- номер партии;
- обозначение настоящего стандарта.

5.5. Фторопласт-4 перевозят транспортом всех видов в крытых транспортных средствах в соответствии с правилами перевозки грузов, действующими на транспорте данного вида.

Фторопласт-4, упакованный в мешки, транспортируют в контейнерах по ГОСТ 20435 или ГОСТ 15102, или в крытых железнодорожных вагонах.

При упаковывании бумажных мешков в деревянные ящики формируют пакеты по ГОСТ 26663 на плоских поддонах по ГОСТ 9557.

Пакет скрепляют по ГОСТ 21650 упаковочной стальной лентой по ГОСТ 3560 толщиной не менее 0,5 мм или проволокой низкоуглеродистой стальной по ГОСТ 3282. Пакетирование осуществляют ручным или механизированным способом.

Транспортирование фторопласта-4 в непaketированном виде допускается по согласованию с потребителем.

5.2—5.5. (Измененная редакция, Изм. № 2).

5.6. Фторопласт-4 должен храниться упакованным, как указано в п. 5.1, в чистом сухом помещении на складах на расстоянии не менее 1 м от отопительных систем.

(Измененная редакция, Изм. № 1).

5.7. Продукцию, предназначенную для районов Крайнего Севера и приравненных к ним местностей, упаковывают в соответствии с ГОСТ 15846.

(Измененная редакция, Изм. № 1, 2).

5.8. Продукцию, предназначенную для экспорта, упаковывают в деревянные ящики, отвечающие требованиям ГОСТ 24634, или загружают в контейнеры по ГОСТ 20435 или ГОСТ 15102.

(Введен дополнительно, Изм. № 1).

6. ГАРАНТИИ ИЗГОТОВИТЕЛЯ

6.1. Изготовитель должен гарантировать соответствие фторопласта-4 требованиям настоящего стандарта при соблюдении условий транспортирования и хранения.

6.2. Гарантийный срок хранения фторопласта-4 — 2 года со дня изготовления.

(Измененная редакция, Изм. № 1, 2).

ДОПОЛНИТЕЛЬНЫЕ ПОКАЗАТЕЛИ ФТОРОПЛАСТА-4

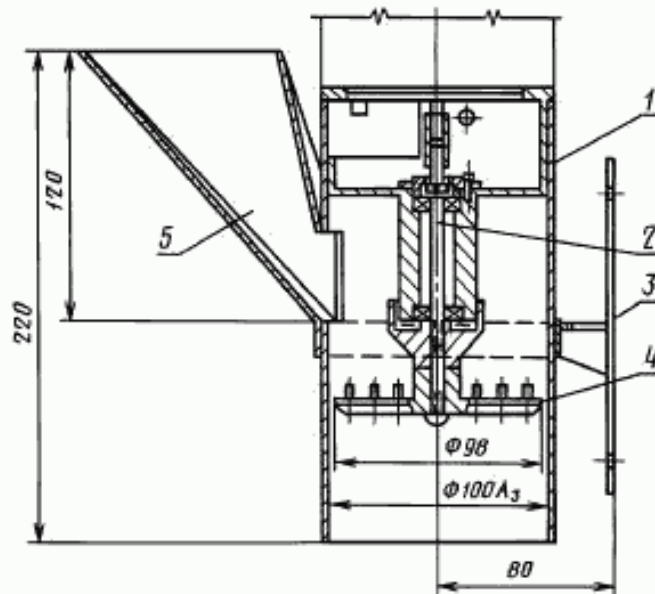
Наименование показателя	Норма
Температура плавления кристаллов, °С	327
Температура стеклования аморфных участков, °С	Минус 120
Максимальная рабочая температура при эксплуатации, °С	260
Минимальная рабочая температура при эксплуатации, °С	Минус 269
Температура разложения, °С	Св. 415
Температура наибольшей скорости кристаллизации, °С	310—315
Температурный коэффициент линейного расширения, °С ⁻¹ , при температуре, °С:	
от минус 60 до минус 10	$8 \cdot 10^{-5}$
св. минус 10 до плюс 20	$(8-25) \cdot 10^{-5}$
св. 20 до 50	$(25-11) \cdot 10^{-5}$
св. 50 до 110	$11 \cdot 10^{-5}$
св. 110 до 120	$(11-15) \cdot 10^{-5}$
св. 120 до 200	$15 \cdot 10^{-5}$
св. 200 до 210	$(15-21) \cdot 10^{-5}$
св. 210 до 280	$21 \cdot 10^{-5}$
Насыпная плотность, кг/м ³	350—600
Стойкость к действию химических реагентов при температуре 20 °С—150 °С:	
кислоты концентрированные	Стоек
органические растворители	То же
щелочи	*
окислители (пероксид водорода)	*
расплавленные щелочные металлы или растворы их в аммиаке	Не стоек при повышенных температурах
элементарный фтор	То же
трифтористый хлор	*
Кислородный индекс (ГОСТ 12.1.044), %	95
Атмосферостойкость	Превосходная
Дугостойкость (ГОСТ 10345.1), с	300
Трекинговая стойкость (ГОСТ 27473)	Сплошной токопроводящий слой не образует
Радиационная стойкость, Мрад	2
Стойкость к грибкам (ГОСТ 9.049, метод А), баллы	1
Коэффициент теплопроводности, Вт/м · К	0,25
Удельная теплоемкость, кДж/кг · К	1,04
Водопоглощение за 24 ч, %	0,00
Разрушающее напряжение, МПа:	
при изгибе	10,7—13,7
при сжатии	11,8
Ударная вязкость кДж/м ² (образец проскакивает, не ломается)	125

Наименование показателя	Норма
Твердость по методу вдавливания шарика, МПа	29,4—39,2
Модуль упругости, МПа:	
при статическом изгибе при + 20 °С	460,9—833,6
при —60 °С	1294,5—2726,5
при растяжении	410
при сжатии	686,5
Усадка при выпечке (в зависимости от давления таблетирования, условий выпечки и молекулярной массы), %	3—7
Удельное поверхностное электрическое сопротивление, Ом, не менее	$1 \cdot 10^{17}$
Удельное объемное электрическое сопротивление при постоянном напряжении, Ом · см, не менее	$1,5 \cdot 10^{17}$
Диэлектрическая проницаемость при частоте, Гц:	
50	$2,0 \pm 0,1$
10^3	$2,0 \pm 0,1$
10^6	$2,0 \pm 0,1$
10^8	$2,0 \pm 0,1$
10^{10}	$2,0 \pm 0,1$
Тангенс угла диэлектрических потерь при частоте, Гц:	
50	Не более 0,0002
10^3	Не более 0,0002
10^6	Не более 0,0002
10^8	0,0002
10^{10}	0,0002
Электрическая прочность при переменном напряжении (толщина образца 2 мм), В/м, не менее	$25 \cdot 10^6$
Средний размер частиц порошка, мм	0,1—0,2
Термостабильность, % (при температуре 420 °С, 3 ч)	0,2
Коэффициент трения по стали	0,04
Способность к механической обработке	Превосходная

ПРИЛОЖЕНИЕ 1. (Измененная редакция, Изм. № 1, 2).

ОПИСАНИЕ МЕХАНИЧЕСКОГО РЫХЛИТЕЛЯ

Рыхлитель (см. чертёж) состоит из цилиндрического корпуса 1 диаметром 100 мм, в верхней части которого имеется бункер 5 для загрузки фторопласта-4. Внутри цилиндра на валу 2 укреплен диск-рыхлитель 4 с шипами. Диск приводится во вращение электродвигателем. Скорость вращения диска 3000 об/мин. Рыхлитель крепится на кронштейне 3. Материал рыхлителя — нержавеющая сталь.



Фторопласт-4 подается небольшими порциями на вращающийся диск рыхлителя и сквозь зазор между корпусом и диском он сыпается в виде порошка в тару-приемник.

МЕТОД КОНТРОЛЯ «ТЕМНОЙ ПОЛОСЫ» НА ОБРАЗЦАХ ИЗ ФТОРОПЛАСТА-4

Настоящий метод устанавливает правила контроля «темной полосы» на образцах из фторопласта-4.

Интенсивность окраски слоев заготовки из фторопласта-4 после ее выпечки, определяемая в виде «темной полосы» на поверхности заготовки после ее строжки до наружного диаметра ($60,00 \pm 0,25$) мм характеризует однородность материала.

Сущность метода контроля «темной полосы» на заготовках из фторопласта-4 состоит в сравнении интенсивности окраски заготовки, получаемой ею в процессе термообработки, с образцами, утвержденными в установленном порядке.

1. Аппаратура

1.1. Контроль «темной полосы» проводят на лабораторном фотоэлектрическом индикаторном приборе типа ИТП-2 или ИТП-3, действие которого основано на интегральном измерении интенсивности отраженного света в видимой области спектра от поверхности контролируемых образцов фторопласта-4.

Прибор типа ИТП-2 или ИТП-3 состоит из выносного щупа (датчика), электронного блока и пенала с образцами *A* и *B*, утвержденными в установленном порядке.

Прибор содержит вакуумный сурьмяно-цезиевый фотоэлемент типа СЦВ-51, измерительный усилитель на полупроводниковых триодах типа ТН-1 и МП-115 со стабилизированным источником питания постоянного тока и микроамперметр типа М-24.

(Измененная редакция, Изм. № 1).

1.2. Основные технические характеристики прибора

1.2.1. Пределы измерения от минус 25 до плюс 25 делений к установленному посередине шкалы нулевому делению, соответствующему образцу *A*. Отклонение стрелки прибора при установке более светлого образца *B* составляет (14 ± 2) деления шкалы. Образец *B* применяют для контроля чувствительности шкалы.

1.2.2. Среднеквадратическое отклонение показаний прибора при контроле одного образца составляет не более ± 2 деления.

Колебания окружающей температуры от 15°C до 25°C и напряжения сети питания от 200 до 240 В не вносят дополнительной погрешности в измерения.

1.2.3. Время одного измерения — не более 10 с.

1.2.4. При пересмотре действующих образцов *A* и *B* показания прибора при их контроле изменяются и дополнительно согласовываются между изготовителем и потребителем.

2. Подготовка к испытанию

2.1. Рабочий образец для контроля «темной полосы» изготавливают строжкой заготовки из фторопласта-4 специальным резцом на станке при заданном числе оборотов шпинделя до наружного диаметра ($60,00 \pm 0,25$) мм. Резец затачивают периодически, не реже одного раза в смену.

(Измененная редакция, Изм. № 1).

2.2. Перед измерением «темной полосы» поверхность заготовки слегка протирают чистой мягкой хлопчатобумажной тканью для удаления следов обработки, не допуская натирания заготовки до блеска.

2.3. Образцы *A* и *B* периодически, не реже одного раза в смену, слегка протирают чистой хлопчатобумажной тканью для удаления пыли с их поверхности.

2.4. Допускаемое расхождение между рабочими образцами и образцами *A* и *B* не должно быть более ± 2 деления шкалы.

2.5. Перед испытанием прибор типа ИТП-2 или ИТП-3 устанавливают на специальной подставке вблизи станка для строжки заготовки, включают в сеть переменного тока и прогревают в течение 10—15 мин.

(Измененная редакция, Изм. № 1).

2.6. Ручкой с надписью «Нуль» устанавливают стрелку микроамперметра на нулевую отметку шкалы.

2.7. Прикладывают к измерительной скобе щупа образец *A* и, включив на 2—3 с тумблер «Прибор», поворотом ручки «Эталон» вновь устанавливают стрелку микроамперметра на нулевую отметку шкалы.

2.8. Прикладывают к измерительной скобе щупа образец *B* и, включив на 2—3 с тумблер «Прибор», измеряют отклонение стрелки микроамперметра. Допускаемое отклонение должно составлять (14 ± 2) деления. При измерениях образцы *A* и *B* устанавливают симметрично относительно отверстия в скобе щупа.

3. Проведение испытания

3.1. Прикладывают измерительную скобу шупа к контролируемой заготовке, совмещая края скобы и заготовки, включают на 2—3 с тумблер «Прибор» и проводят отсчет отклонения стрелки микроамперметра по шкале.

3.2. Проверку установки нуля и отклонения стрелки микроамперметра по образцам *A* и *B* проводят перед каждым измерением.

3.3. Измерение проводят при общем равномерном освещении рабочего места.

3.4. Оценку «темной полосы» на рабочих образцах из фторопласта-4 проводят по отклонениям стрелки микроамперметра:

- влево от нулевой отметки шкалы более чем на 2 деления — образец темнее образца *A*;
- от нулевой отметки не более чем на ± 2 деления по шкале — образец соответствует образцу *A*;
- вправо от нулевой отметки от 2 до 12 делений по шкале — образец светлее образца *A*, от 12 до 16 делений по шкале — образец соответствует образцу *B*, более чем на 16 делений — образец светлее образца *B*.

3.5. Измерение «темной полосы» на одной заготовке проводят не менее трех раз в разных точках заготовки и за результат испытания принимают среднеарифметическое значение трех показаний прибора.

ИНФОРМАЦИОННЫЕ ДАННЫЕ

1. РАЗРАБОТАН Министерством химической промышленности

2. УТВЕРЖДЕН И ВВЕДЕН В ДЕЙСТВИЕ Постановлением Государственного комитета СССР по стандартам от 17.04.80 № 1735

3. ВЗАМЕН ГОСТ 10007—72

4. ССЫЛОЧНЫЕ НОРМАТИВНО-ТЕХНИЧЕСКИЕ ДОКУМЕНТЫ

Обозначение НТД, на который дана ссылка	Номер пункта, подпункта, приложения	Обозначение НТД, на который дана ссылка	Номер пункта, подпункта, приложения
ГОСТ 9.049—91	Приложение 1	ГОСТ 10345.1—78	Приложение 1
ГОСТ 12.1.005—88	2.3, 2.11	ГОСТ 11262—80	1.4, 4.2.1, 4.8, 4.14
ГОСТ 12.1.018—93	2.9	ГОСТ 11736—78	1.4, 4.6.1, 4.6.2
ГОСТ 12.1.044—89	2.1, Приложение 1	ГОСТ 12423—66	4.3
ГОСТ 12.4.026—76	2.8	ГОСТ 14192—96	5.4
ГОСТ 12.4.028—76	2.15	ГОСТ 15102—75	5.5, 5.8
ГОСТ 892—89	4.2.1	ГОСТ 15139—69	1.4, 4.7
ГОСТ 2198—76	4.2.1	ГОСТ 15846—2002	5.7
ГОСТ 2226—88	5.1	ГОСТ 17711—93	4.12
ГОСТ 2789—73	4.12	ГОСТ 18300—87	4.2.1
ГОСТ 3044—84	4.2.1	ГОСТ 18573—86	5.1
ГОСТ 3282—74	5.5	ГОСТ 19433—88	5.4
ГОСТ 3560—73	5.5	ГОСТ 19907—83	4.2.1
ГОСТ 4381—87	4.2.1	ГОСТ 20435—75	5.5, 5.8
ГОСТ 6102—94	4.2.1	ГОСТ 21650—76	5.5
ГОСТ 6309—93	5.1	ГОСТ 24104—88	4.2.1
ГОСТ 6433.1—71	4.3	ГОСТ 24634—81	5.8
ГОСТ 6433.3—71	1.4, 4.12	ГОСТ 25336—82	4.6.1
ГОСТ 6507—90	4.2.1	ГОСТ 26663—85	5.5
ГОСТ 6613—86	4.2.1	ГОСТ 27473—87	Приложение 1
ГОСТ 6709—72	4.7	ГОСТ 28498—90	4.2.1
ГОСТ 8433—81	4.7	ГОСТ 28798—90	4.2.1, 4.12
ГОСТ 9557—87	5.5		

5. Ограничение срока действия снято по протоколу № 5—94 Межгосударственного совета по стандартизации, метрологии и сертификации (ИУС 11-12—94)

6. ИЗДАНИЕ (сентябрь 2005 г.) с Изменениями № 1, 2, утвержденными в апреле 1986 г., октябре 1990 г. (ИУС 7—86, 12—90)

Редактор *В.Н. Каписов*
Технический редактор *И.С. Гришанова*
Корректор *Е.М. Капустина*
Компьютерная верстка *И.А. Налейкиной*

Сдано в набор 05.10.2005. Подписано в печать 02.11.2005. Формат 60 × 84¹/₈. Бумага офсетная. Гарнитура Таймс.
Печать офсетная. Усл. печ. л. 1,86. Уч.-изд. л. 1,50. Тираж 53 экз. Зак. 836. С 2097.

ФГУП «Стандартинформ», 123995 Москва, Гранатный пер., 4.

www.gostinfo.ru info@gostinfo.ru

Набрано во ФГУП «Стандартинформ» на ПЭВМ.

Отпечатано в филиале ФГУП «Стандартинформ» — тип. «Московский печатник», 105062 Москва, Длани пер., 6.